

LOMBARDINI MOTOREN GmbH

Bernerstraße 54
60437 Frankfurt

Telefon: 069 / 9508160 Zentrale
 069 / 95081618 Ersatzteillager
 069 / 95081616 Techn. Kundendienst

Fax: 069 / 95081630 Ersatzteile, Techn. Kundendienst
 069 / 5073410 Verwaltung

Ersatzteilliste Sparepart List

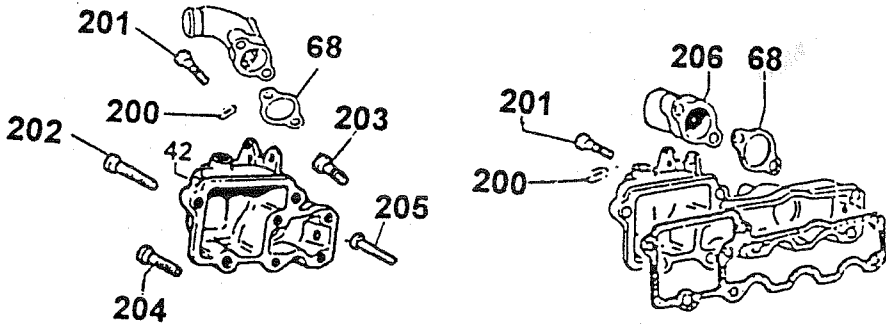
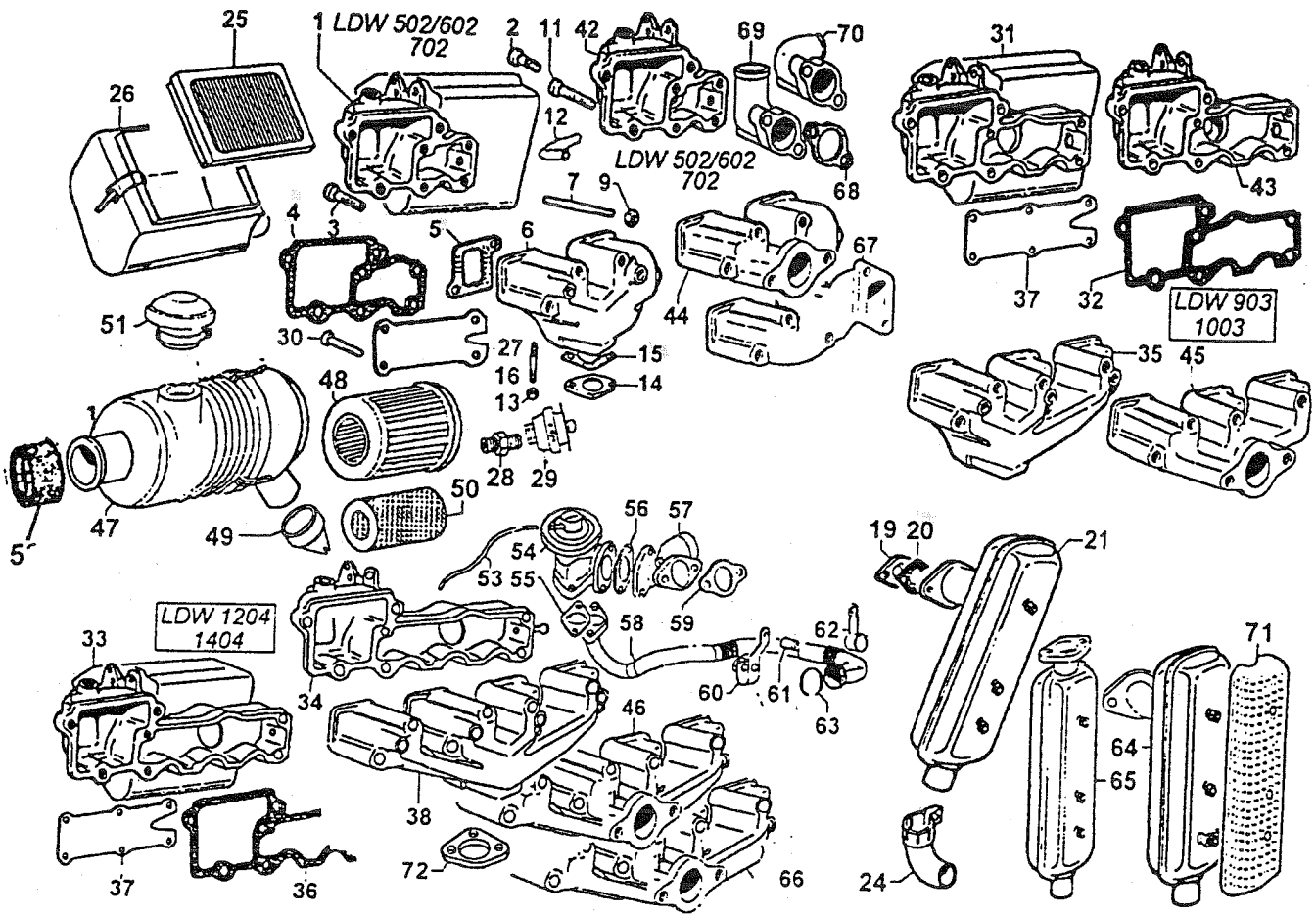
Motor : LDW 602	K 386853	N= 8,8 kW n= 2600 min ⁻¹	} f. 14500
Engine: LDW 702	K 3A1461	N= 10,0 kW n= 2600 min ⁻¹	
LDW 1204	K 386676	N= 17,9 kW n= 2400 min ⁻¹	} f. 17000
LDW 1404	K 391692	N= 19,2 kW n= 2400 min ⁻¹	

Erstausrüster : Hako-Werke GmbH & Co.
OEM: Bad Oldesloe

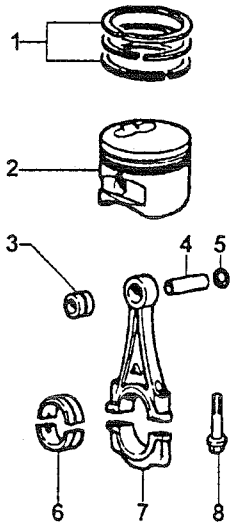
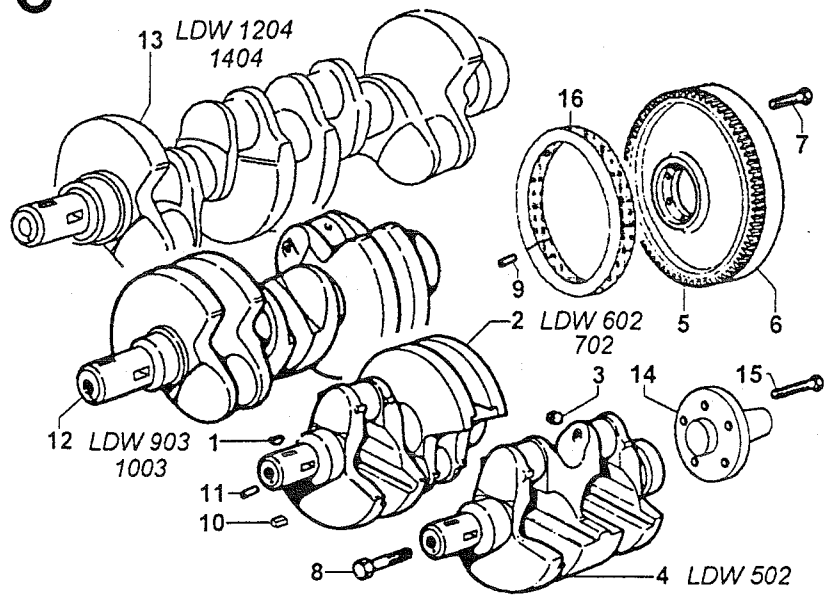
Informationen:

- /xxxx/ = Information über Teil, Information about part
- /xxx<20Nm>/ = Information über Teil, < Anzugsmoment, Druck>
Information about part, < torque, pressure>
- n = nicht mehr lieferbar, no longer available
- > = Teil wurde in der Vergangenheit geändert, bei
Bestell. niedrigerer K-nr.; Mot.nr. u. K-nr. angeben
Part is modify in the past. by order for lower K-no.
give eng.no. and K-no.
- v = Verschleißteil, moving part
- w/xxx = Wartungsteil / Wechselintervalle , h
Part for Maintenance / changing - interval , h

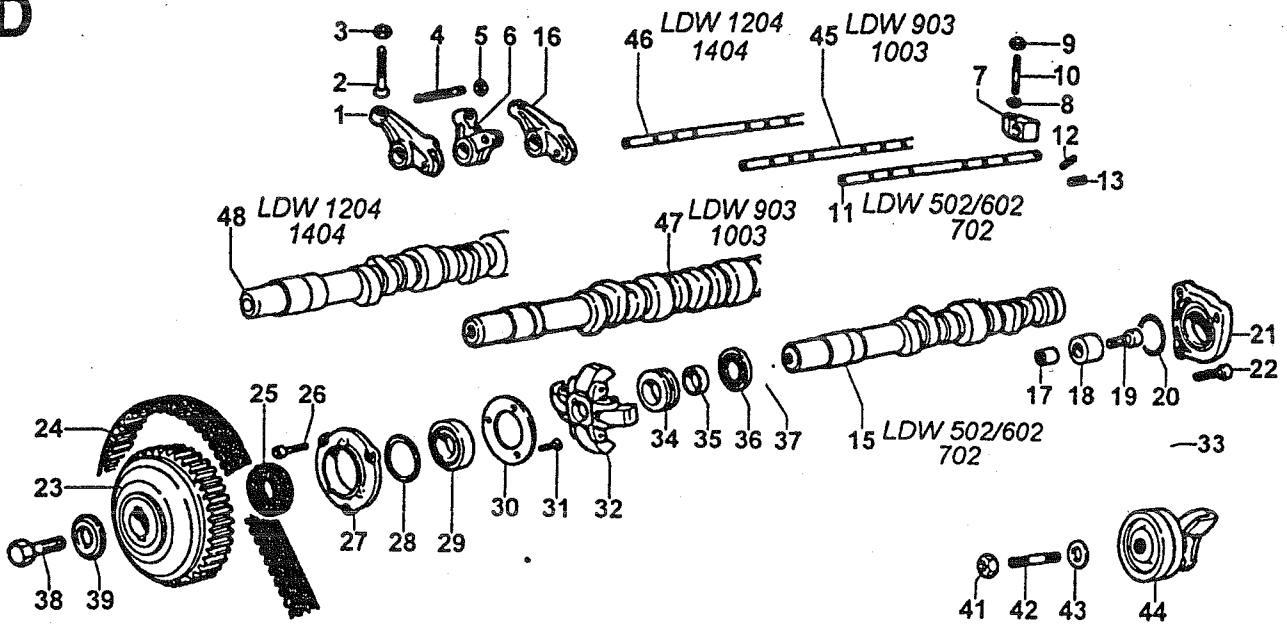
A



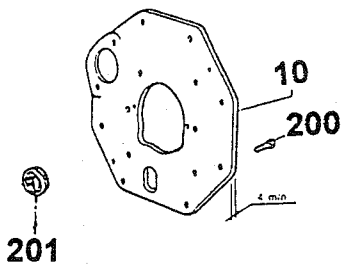
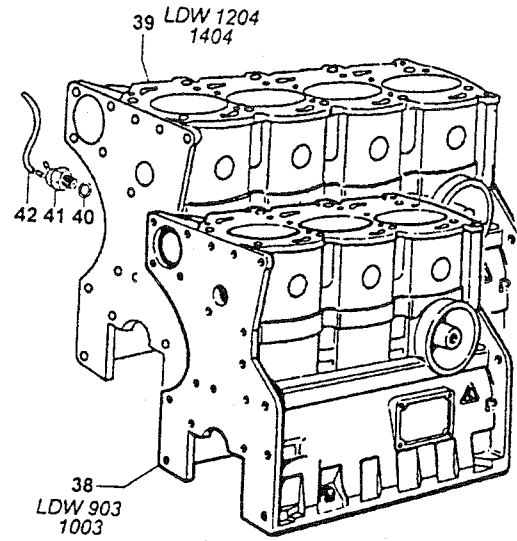
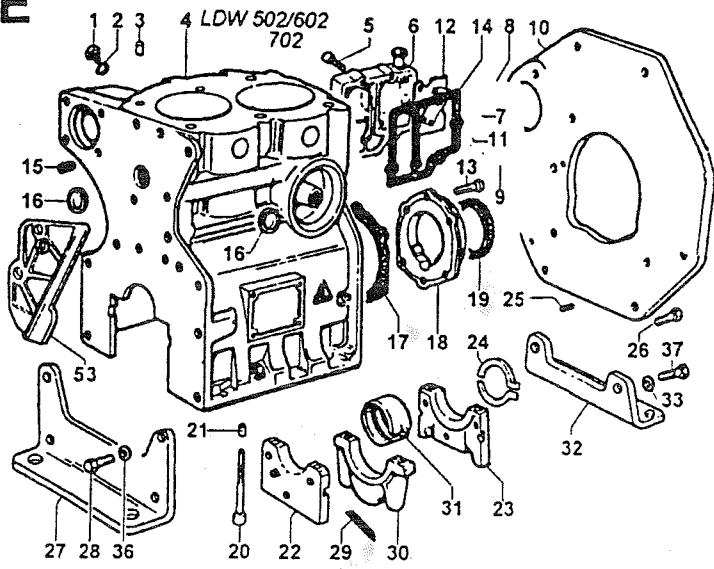
Pos	E-teilnr., partno.	Bezeichnung / Description	Hako-Maschinen				Wartungsteil	Maintenance part	Verschleißteil	Moving part
			k 386853,LDW602	k 3A1461,LDW702	k 386676,LDW120	k 391692,LDW140				
A 4	4420.050	Dichtung Ansaugkanal / inlet joint .080	1	1						
A 5	-> 4420.070	Abgasdichtung / exh.joint	2	2	4	4				
A 6	2486.229	Abgassammelrohr, nach unten /exh.manifold, down	1	1						
A 7	6780.028	Stiftschraube /M8x55/ stud	4	4	8	8				
A 9	3240.163	Mutter / nut	4	4	8	8				
A 13	3240.163	Mutter / nut	2	2	2	2				
A 15	-> 4420.076	Abgasdichtung / exh.gasket	1	1						
A 15	4500.079	Abgasdichtung /exh.gasket			1	1				
A 16	-> 6780.171	Stiftschraube /stud M 8 X 22	2	2	2	2				
A 19	3815.013	Schweißflansch / flange			1	1				
A 20	4501.118	Dichtung zu Schweißflansch / gasket			1	1				
A 34	2486.257	Ansaugkanal / inlet manif			1	1				
A 34	4896.365	Ansaugkanal,kompl. / inlet manif			1	1				
A 34		(Pos. A34-I5-I16-I41-I25-I26)								
A 36	4420.056	Dichtung Ansaugkanal /inlet joint			1	1				
A 38	2486.219	Abgassammelrohr nach unten / exh.manifold down			1	1				
A 42	-> 2486.265	Ansaugkanal / inlet manifold	1	1						
A 42	4896.234	Ansaugkanal, kompl. / inlet manifold, compl.	1	1						
A 68	4501.081	Dichtung / gasket	1	1	1	1				
A 200	7555.029	Scheibe / Washer	2	2	2	2				
A 201	9732.074	Schraube /M8x20/ Screw	2	2	2	2				
A 202	9730.035	Schraube /M8x65/ Screw	1	1	1	1				
A 203	9730.032	Schraube /M8x45/ Screw	3	3	5	5				
A 204	9732.063	Schraube /M8x35/ Screw	1	1	1	1				
A 205	9732.064	Schraube /M8x30/ Screw	2	2	4	4				
A 206	3866.105	Ansaugstutzen, horizontal seitlich / Air intake			1	1				

B**C**

D

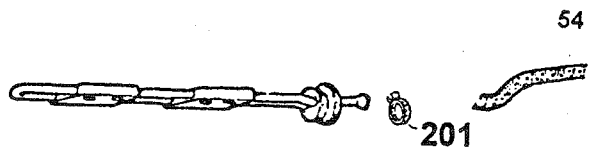
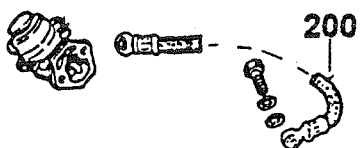
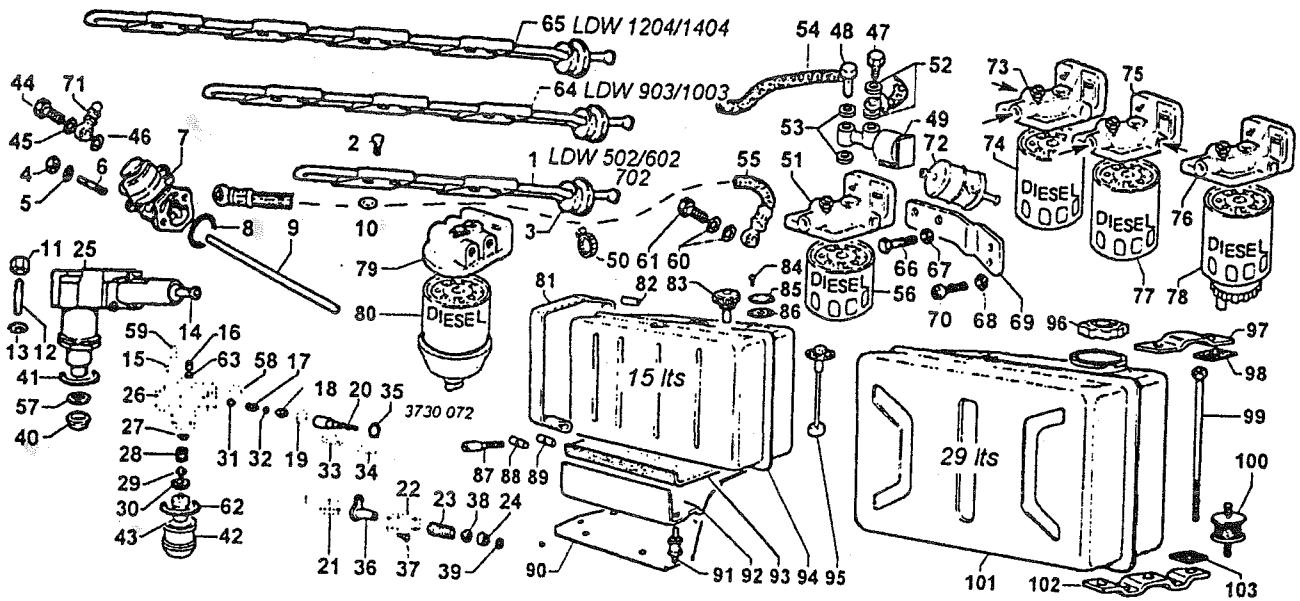


E



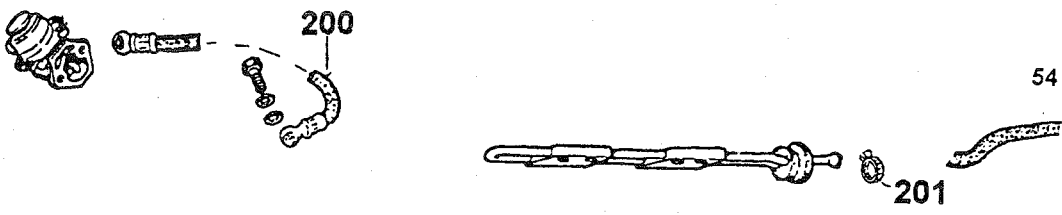
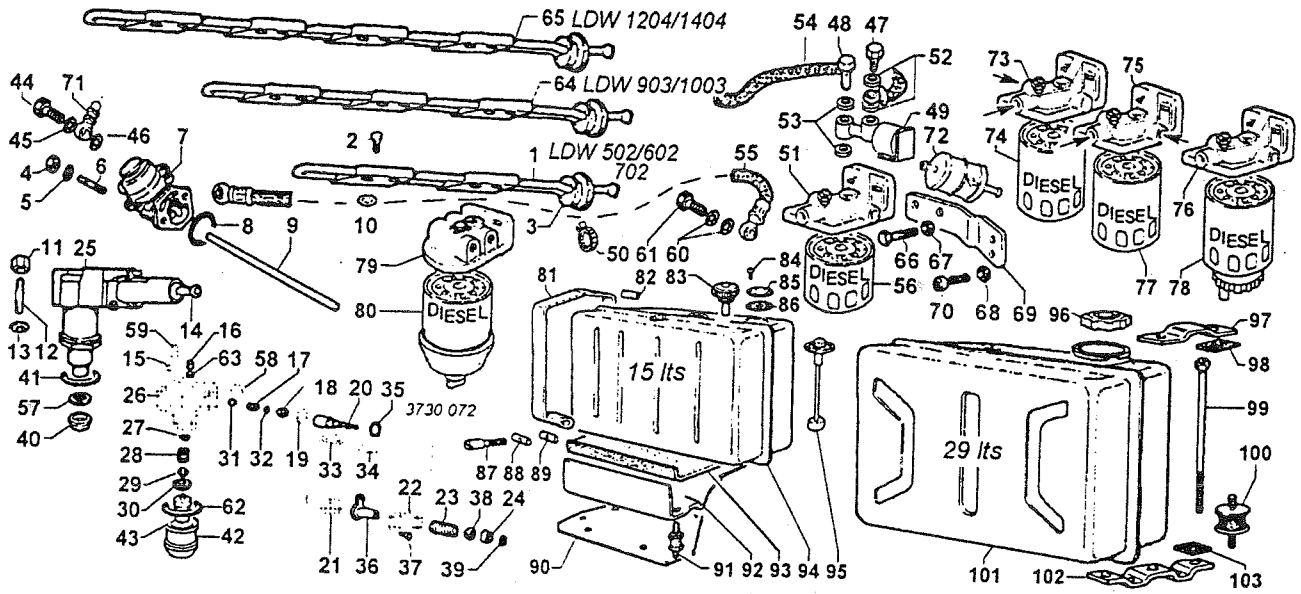
Pos	E-teilnr., partno.	Bezeichnung / Description	Hako-Maschinen	K 386853,LDW602	K 3A1461,LDW702	K 386676,LDW1204	K 391692,LDW1404	Wartungsteil	Maintenance part	Verschleißteil	Machine part
E 1	-> 8965.003	Stopfen / plug	1	1	1	1	1				
E 2	4670.060	Cu-ring / copper joint	1	1	1	1	1				
E 3	1970.140	Hülse / dowel	2	2	2	2	2				
E 4	1510.619	ab Motnr./start from eng.no. 4271228/CT 320088->	n								
E 4	-> 1510.807	Kurbelgehäuse /kompl. / CRANKCASE	1								
E 4	1510.764	Kurbelgehäuse /kompl./ CRANKCASE		1							
E 4		Pos. 4-16-20-21-22-23-29-30)									
E 10	6370.503	Rückwand /4mm/ plate	1	1	1	1	1				
E 13	9730.010	Schraube /M6x1x16/ screw	6	6	6	6	6				
E 15	9765.113	Schraube /M12/ screw	1	1	1	1	1				
E 16	8990.022	Stopfen / plug	4	4	8	8	8				
E 17	-> 4501.121	Dichtung / joint <i>138</i>	1	1	1	1	1				
E 18	-> 3790.078	Flansch für Mot. mit ext.Gen. / FLANGE	1	1	1	1	1				
E 19	-> 1213.347	Simmerring /seal ring	1	1	1	1	1	V			
E 20	9820.120	Schraube f. Lagerbock / fix. screw	6	6	10	10	10				
E 21	1970.140	Hülse / dowel	6	6	10	10	10				
E 24	1257.081	Drucklager /std./ Thr. Washer bis Motnr./up to eng.no. 4271227/CT 320088,	2					V			
E 24	1257.081	Drucklager /std./ Thr. Washer bis Motnr./up to eng.no. 4347530/CT 340065->			2			V			
E 24	-> 1257.158	Drucklager /std./ thr.wash	2	2	2	2	2	V			
E 24	1257.082	Drucklager /+0,1mm/ Thr. Washer bis Motnr./up to eng.no. 4271227/CT 320088,	2					V			
E 24	1257.082	Drucklager /+0,1mm/ Thr. Washer bis Motnr./up to eng.no. 4347530/CT 340065->			2			V			
E 24	-> 1257.159	Drucklager / +0,1mm/ thr.wash	2	2	2	2	2	V			
E 24	1257.083	Drucklager /+0,2mm/ Thr. Washer bis Motnr./up to eng.no. 4271227/CT 320088,	2					V			
E 24	1257.083	Drucklager /+0,2mm/ Thr. Washer bis Motnr./up to eng.no. 4347530/CT 340065->			2			V			
E 24	-> 1257.160	Drucklager /+0,2mm/ thr.wash	2	2	2	2	2	V			
E 25	8400.108	Stift / pin	2	2	2	2	2	V			
E 29	-> 4400.054	Dichtstreifen / joint	2	2	2	2	2				
E 31	1611.188	Hauptlager /std./ Mainbearing bis Motnr./up to eng.no. 4271227/CT 320088,	4	4	4	4	4				
E 31	1611.188	Hauptlager /std./ Mainbearing bis Motnr./up to eng.no. 4347530/CT 340065->	3					V			
E 31	-> 1611.193	Hauptlager /std./ supp.bearing			5	5	5	V			
E 31	1611.189	Hauptlager /-0,25mm/.Mainbearing bis Motnr./up to eng.no. 4271227/CT 320088,	3					V			
E 31	1611.189	Hauptlager /-0,25mm/ M.bearing bis Motnr./up to eng.no. 4347530/CT 340065->			5			V			
E 31	-> 1611.194	Hauptlager /-0,25mm/ supp.bearing		3	5	5	5	V			
E 31	1611.190	Hauptlager /-0,5mm/.Mainbearing bis Motnr./up to eng.no. 4271227/CT 320088,	3					V			
E 31	1611.190	Hauptlager /-0,5mm/ Mainbearing bis Motnr./up to eng.no. 4347530/CT 340065->			5			V			
E 31	-> 1611.195	Hauptlager /-0,50mm/ supp.bearing		3	5	5	5	V			
E 39	1510.621	ab Motnr./start from eng.no. 4347531/CT 340065->			n						
E 39	1510.621	Kurbelgehäuse / Crankcase bis Motnr./up to eng. no. 4347530/CT 340065			n						
E 39	-> 1510.811	Kurbelgehäuse, kompl. /LDW 1204/CRANKCASE			1						
E 39	1510.702	Kurbelgehäuse, kompl. /LDW 1404/CRANKCASE				1					
E 39		(Pos. 16-20-21-22-23-29-30-39)									
E 200	1770.127	Schraube /M8x14/ Screw	7	7	7	7	7				
E 201	9000.133	Gummistopfen / Plug	1	1	1	1	1				

F



Pos	E-teilnr., partno.	Bezeichnung / Description	Hako-Maschinen	k 386853,LDW60	k 3A1461,LDW7C	k 386676,LDW12	k 391692,LDW14	Watungsteil	Maintenance part	Verschleißteil	Fast moving part
F 1	-> 9375.964	Brennstoffleitung über Pumpendüsen / del.pipe	1	1							
F 2	-> 9730.313	Schraube / fix.screw	4	4	8	8					
F 3	-> 4750.014	Stopfen / joint	1	1	1	1					
F 4	-> 3240.164	Mutter / nut	2	2	2	2					
F 5	7555.029	Scheibe / washer	2	2	2	2					
F 6	-> 6780.049	Stiftschraube /M8x20/ stud	2	2	2	2					
F 7	-> 6585.080	Förderpumpe /std./ feed pump <i>. 037</i>	1	1	1	1	v				
F 8	1200.087	O-ring / O-ring	1	1	1	1					
F 9	-> 7200.168	Stößel / drive rod	1	1	1	1	v				
F 10	-> 1200.286	O-Ring /9,25X1,78/ ring	4	4	8	8	w/1000				
F 11	3240.018	Mutter /<20Nm>/ nut	4	4	8	8					
F 12	6780.135	Stiftschraube / stud	4	4	8	8					
F 13	7555.029	Scheibe / washer	4	4	8	8					
F 14	1410.112	Stößel für Pumpendüse / tapped	2	2	4	4					
F 16	-> 9680.037	Rückschlagventil, eingeschraubt / bleed valve	2		4						
F 16	-> 9680.041	Rückschlagventil, eingeschraubt /bleed.valve		2		4					
F 17	5801.274	Feder / spring	2	2	4	4					
F 18	-> 9672.107	Druckhalteventil / deliv. valve	2	2	4	4					
F 20	-> 6578.211	Pumpenelement /plunger	2		4						
F 20	6578.222	Pumpenelement /plunger		2		4					
F 23	5755.113	Feder / spring	2	2	4	4					
F 24	-> 7215.101	Stößel / push-rod	2	2	4	4					
F 25	-> 6590.285	Pumpendüse, kompl. / nozzle-inject.pm	2		4						
F 25	6590.290	Pumpendüse, kompl. / nozzle-inject.pm		2		4					
F 27	8335.142	Einstellscheibe /adj.spacer 2,00mm	2	2	4	4					
F 27	8335.143	EinstellScheibe /adj.spacer 1,90mm									
F 27	8335.144	EinstellScheibe /adj.spacer 1,80mm									
F 27	8335.145	EinstellScheibe /adj.spacer 1,70mm									
F 27	8335.146	EinstellScheibe /adj.spacer 1,60mm									
F 27	8335.147	EinstellScheibe /adj.spacer 1,50mm									
F 27	8335.148	EinstellScheibe /adj.spacer 1,40mm									
F 27	8335.149	EinstellScheibe /adj.spacer 1,30mm									
F 27	8335.150	EinstellScheibe /adj.spacer 1,20mm									
F 27	8335.151	EinstellScheibe /adj.spacer 1,10mm									
F 27	8335.152	EinstellScheibe /adj.spacer 1,00mm									
F 28	5625.011	Feder / press. spring	2	2	4	4					
F 29	1420.048	Stößel / drive rod	2	2	4	4					
F 30	3527.220	Zwischenstück / spacer	2	2	4	4					
F 31	7470.007	Federteller / filler	2	2	4	4					
F 32	4760.015	Dichtung / valve gasket	2	2	4	4					
F 35	-> 1200.277	O-ring /20,35X1,78/ ring	2	2	4	4					
F 36	5375.017	Verdrehhülse / shim	2	2	4	4					
F 37	9730.206	Schraube /m4x12/ screw	8	8	18	18					
F 38	6410.096	Federteller / lower ret.	2	2	4	4					
F 39	1241.009	Seegerring /d.19/ circlip	2	2	4	4					
F 40	5989.007	Wärmeschutzscheibe / spark arrestor	2	2	4	4	w/1000				
F 41	1200.213	O-Ring /26,70X1,78 /O-ring	2	2	4	4	w/1000				
F 42	-> 4130.119	Überwurfmutter / nut	2	2	4	4					
F 43	-> 6531.436	Düsenelement / nozzle	2	2	4	4	w/1000				
F 44	1901.030	Hohlschraube /M10/ union bolt	2	2	2	2					
F 45	4670.059	Cu-ring / copper gasket	2	2	2	2					
F 46	4670.059	Cu-ring / copper gasket	2	2	2	2					

F



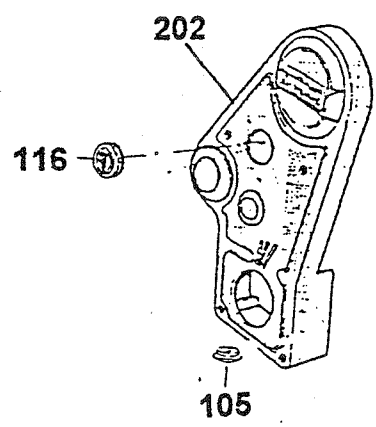
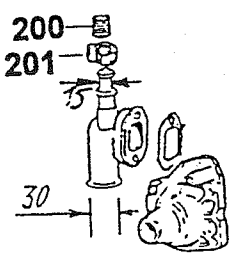
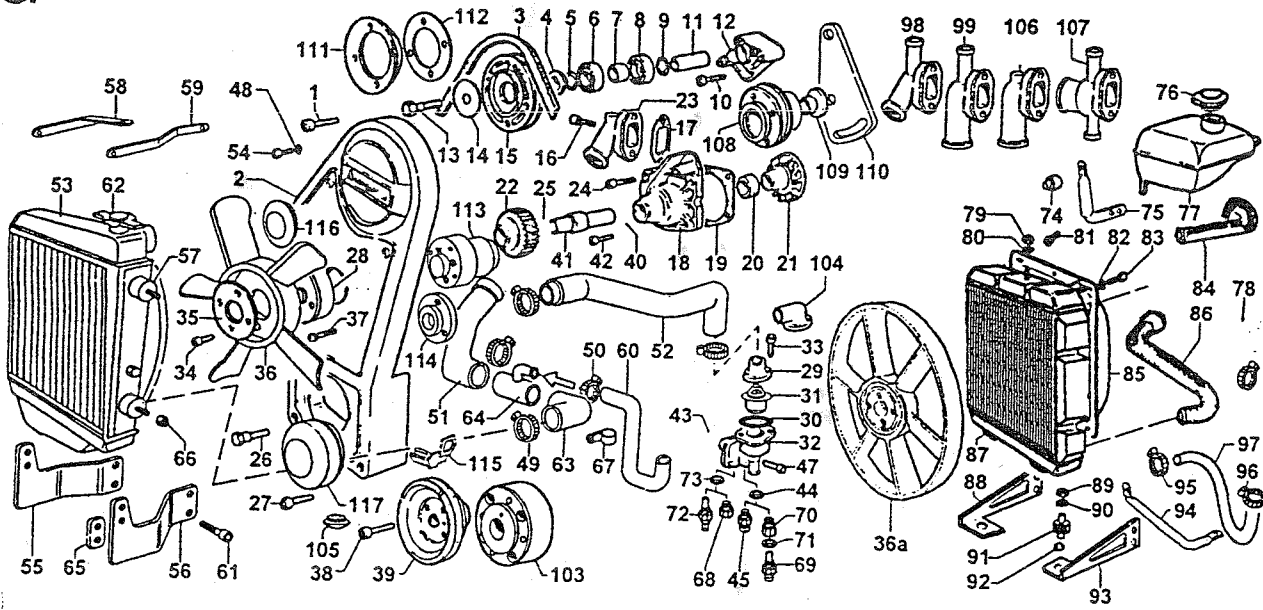
Pos	E-teilnr., partno.	Bezeichnung / Description	Hako-Maschinen					Wandungsteil	Maintenance part	Verschleißteil	Fast moving part
			k 386853,LDW602	k 3A1461,LDW702	k 386676,LDW120	k 391692,LDW140					
F 47	1901.030	Hohlschraube /M10/ union bolt	1	1	1	1					
F 48	1570.045	Hohlschraube /M14/ filler cap	1	1	1	1					
F 49	3587.119	Magnetventil /12V/electrovalve	1	1	1	1					
F 50	3630.050	Schelle / clamp	1	1	1	1					
F 51	3730.073	Brennstofffilter / FUEL FILTER	1	1							
F 51		(Pos. 51-56)									
F 52	4670.059	Cu-ring / copper gasket	2	2	2	2					
F 53	4670.061	Cu-ring / copper gasket	2	2	2	2					
F 54	9375.858	Brennstoffschlauch / pipe			1	1					
F 54 ->	9375.859	Brennstoffschlauch /1000mm/ del.pipe	1	1							
F 55 ->	9375.853	Brennstoffschlauch /1000mm/ fuel pipe	1	1							
F 56	2175.045	Filterelement /75mm/ fuel filter elem	1	1							
F 57	4670.082	Cu-ring / copper joint	2	2	4	4			w/250		
F 60	4670.061	Cu-ring / copper gasket	2	2	2	2			w/1000		
F 61	1901.032	Hohlschraube /union bolt M 14	1	1	1	1					
F 62 ->	1200.287	O-ring /25,12x1,78/ O-ring	2	2	4	4			w/1000		
F 63 ->	4760.038	Metallichtung / gasket	2	2	4	4					
F 65 ->	9375.966	Brennstoffleitung über Pumpendüsen / del.pipe			1	1					
F 71	7270.138	Ringstück /d.10/ banjo union	1	1	1	1					
F 75	3730.068	Brennstofffilter, kompl. / FUEL FILTER			1	1					
F 75		(Pos. 75-77)									
F 77	2175.046	Filterelement /120mm/ fuel filter elem			1	1			w/250		
F 200	9375.867	Brennstoffschlauch / 500mm/ Fueltube			1						
F 201	3630.004	Schelle / Clamp	1	1	1	1					

106-SP1

045

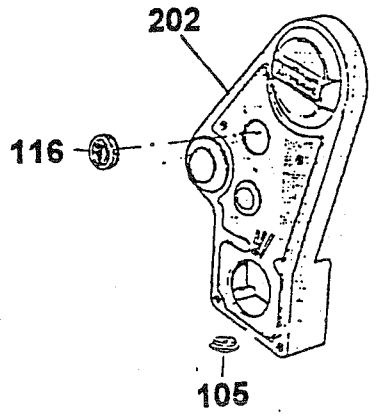
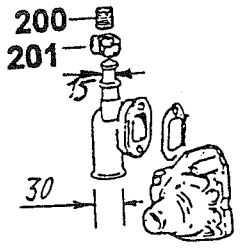
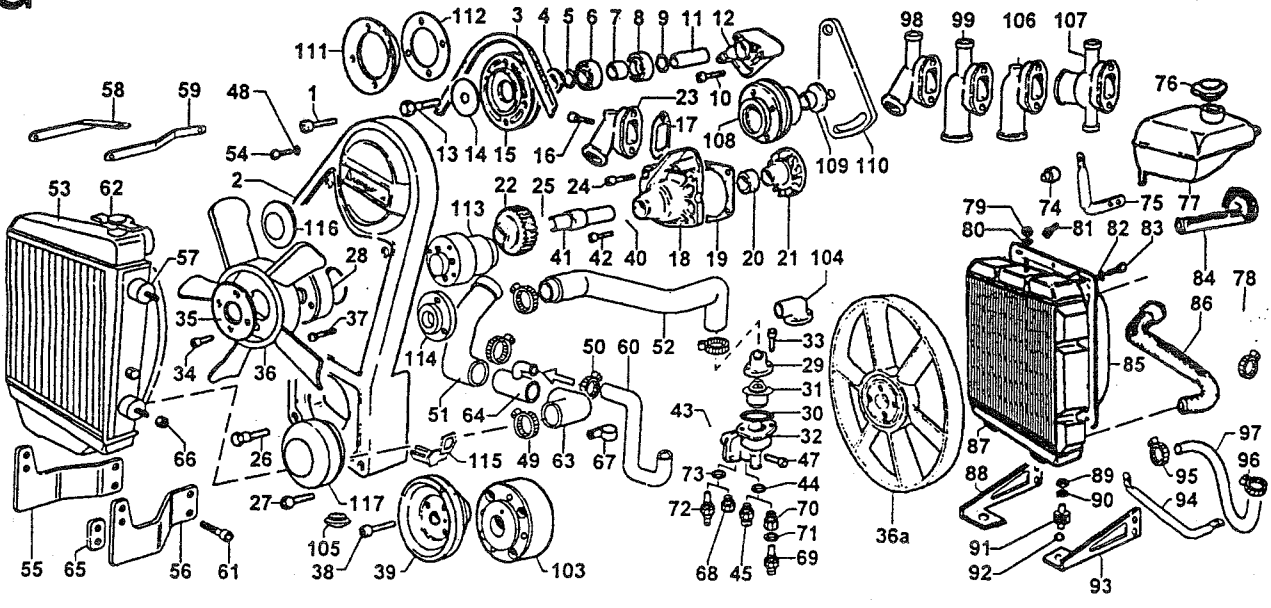
2175. ~~045~~

G

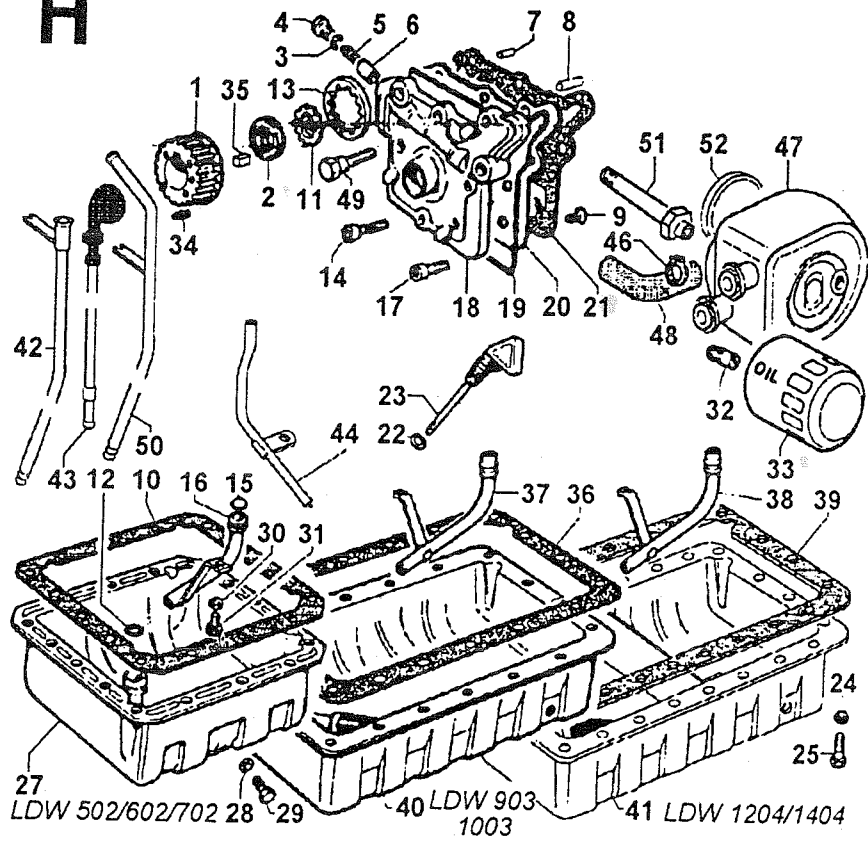


Pos	E-teilnr., partno.	Bezeichnung / Description	Hako-Maschinen				Wartungsteil	Maintenance part	Verschleißteil	Moving part
			k 386853,LDW602	k 3A1461,LDW702	k 386676,LDW120	k 391692,LDW140				
G 1	9730.015	Schraube /M6x1x30/ screw	1	1	1	1				
G 2	6927.423	Zahnriemenhaube, staubgesch., m.2xSimmerring / guar	1	1						
G 3	2400.111	Keilriemen /695mm/ belt								
G 3	2440.316	Keilriemen /875mm/ belt			1	1	w/1000			
G 4	7590.007	Scheibe / washer	1	1			w/1000			
G 5	1240.039	Seegerringer / snap ring	1	1						
G 6	3002.032	Kugellager / ball bearing	1	1						
G 7	3466.046	Hülse / spacer	1	1						
G 8	3002.032	Kugellager / ball bearing	1	1						
G 9	1240.039	Seegerring / snap ring	1	1						
G 10	9730.031	Schraube /M8x40/ screw	3	3						
G 11	-> 6205.028	Distanzhülse /63,5mm/ pull pin	1	1						
G 12	-> 8850.053	Halter / fan support	1	1						
G 13	1770.022	Schraube /M8x90/ bolt	1	1						
G 14	7515.006	Scheibe / washer	1	1						
G 15	-> 7051.165	Keilriemenscheibe, kompl./ PULLEY ASS.	1	1						
G 16	9730.016	Schraube /M6x35/ screw	2	2	2	2				
G 17	4501.074	Dichtung / gasket	1	1	1	1				
G 18	-> 6584.438	Kühlmittelpumpe, kompl. /LDW 602-702/ COOL.PUMP	1	1						
G 18	-> 6584.439	Kühlmittelpumpe, kompl. /LDW 1204-1404/ COOL.PUMP			1	1				
G 19	4580.083	Dichtung / body joint	1	1	1	1				
G 23	3866.046	Flansch / flange	1	1						
G 24	9732.063	Schraube /M8x35/ screw	2	2	2	2				
G 27	9732.016	Schraube /M6x40/ screw	4	4	4	4				
G 28	-> 3810.037	Zwischenflansch /h-49,5mm/ flange	1	1						
G 29	2750.279	Thermostatdeckel nach oben / thermostat cover	1	1						
G 30	1200.091	O-ring / O-ring	1	1	1	1				
G 31	-> 9195.057	Thermostatventil / therm.valve 124	1	1						
G 32	-> 4896.208	Thermostat /std. kompl., nach oben / THERMOST.	1	1						
G 32		mit Übertemp.schalter, ohne Vorglühfühler								
G 32		with overheatingwitch, without glowsensor								
G 32	4896.259	Thermostat, kompl. /THERMOST.			1	1				
G 32		mit Übertemp.schalter, ohne Vorglühfühler								
G 32		with overheatingwitch, without glowsensor								
G 32		aber mit Deckel Pos. 104								
G 32		(Pos. 29-30-31-32-33-44-45)								
G 33	9732.074	Schraube /M8x20/ screw	2	2	2	2				
G 34	-> 9730.110	Schraube /M6x60/ screw	4	4						
G 35	-> 6275.147	Platte /Vent.fan 310mm/ plate	1	1						
G 36	-> 9718.237	Saugventilator /310mm/ suct.fan	1	1						
G 37	9730.016	Schraube /M6x35/ screw	4	4	4	4				
G 38	-> 9732.016	Schraube /M6x40/ screw	4	4	4	4				
G 39	6975.294	Keilr.scheibe, zweirillig /d=105-105,h43,4mm/	1	1	1	1				
G 42	9730.024	Schraube /M8x16/ screw	2	2	2	2				
G 44	-> 4670.019	Cu-ring / copper gasket	1	1						
G 45	-> 9195.077	Übertemp.schalter /110° +/- 3°C/ thermostat M16	1	1						
G 47	9732.064	Schraube /M8x30/ screw	2	2	2	2				
G 70	-> 2501.116	Reduziernippel /M 16 auf,to M14/ / reduction			1	1				
G 71	4670.061	Cu-ring /d.14/ copper gasket			1	1				
G 72	9195.078	Temp.fühler f. Vorglührelais std. /M14/ sensor f. glowtime	1	1	1	1				
G 73	4670.061	Cu-ring / copper gasket	1	1	1	1				

G



H

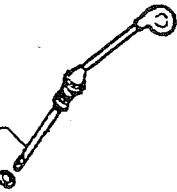


200

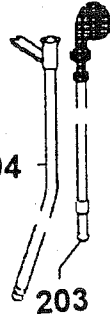


○ — 201

202
22

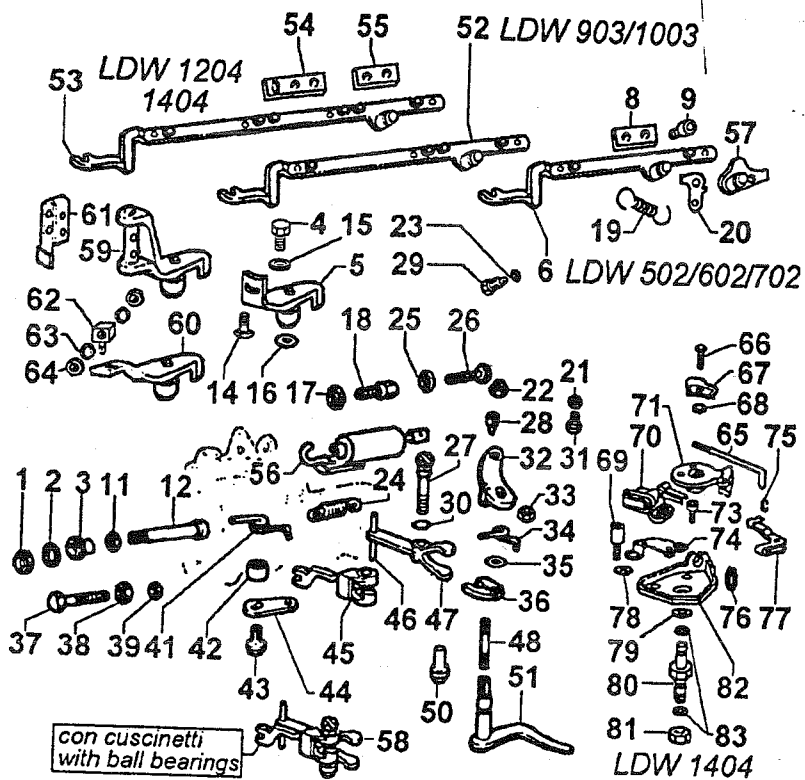


204

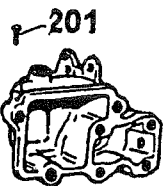


203

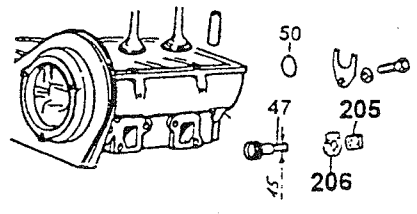
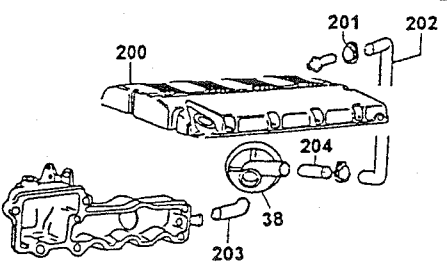
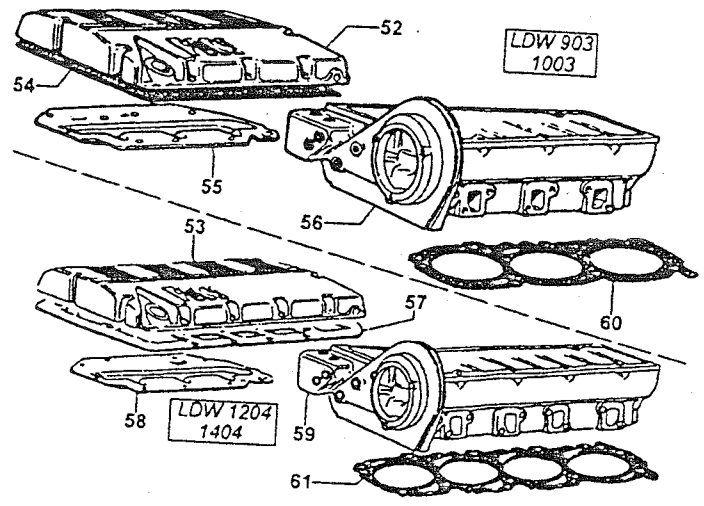
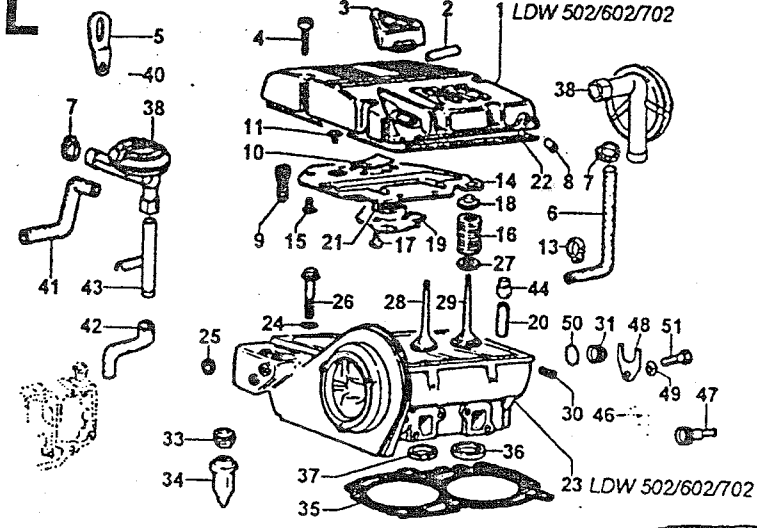
Pos	E-teilnr., partno.	Bezeichnung / Description	Hako-Maschinen	K 386853,LDW602	K 3A1461,LDW702	K 386676,LDW1204	K 391692,LDW1404	Wartungsteil	Maintenance part	Verschleißteil	Fast moving part
H 1	-> 6975.292	Zahnriemenscheibe auf Kurbelwelle / driv pull		1	1	1	1				
H 2	-> 1213.343	Simmerring / seal		1	1	1	1	V			
H 3	4670.060	Dichtung / joint		1			1				
H 8	8400.108	Stift / pin		2	2	2	2				
H 9	9800.061	Senkschraube /M6x16/ screw	*	3							
H 10	4431.130	Dichtung / joint	*	1							
H 11	siehe /see Pos. 18									
H 12	1200.030	O-ring / rubber oil seal		1	1	1	1				
H 13	siehe /see Pos. 18									
H 14	9732.064	Schraube /M8x30/ screw		1	1	1	1				
H 15	ex 1200.225	ab Motnr./start from eng.no. 3418153/CT 320053,									
H 15		ab Motnr./start from eng.no. 3418160/CT 330047,									
H 15		ab Motnr./start from eng.no. 3418154/CT 340038->									
H 15	-> 1200.274	O-ring / oil seal		1	1	1	1				
H 16	9485.186	Ölrücklaufleitung, vom Zyl.kopf / scavenge pipe		1							
H 16	9485.238	Ölrücklaufleitung, vom Zyl.kopf / scavenge pipe			1						
H 17	9732.074	Schraube /8x20/ screw		6	6	6	6				
H 18	-> 6605.096	Schmierölpumpe, kompl. / OIL PUMP		1	1						
H 18	-> 6605.099	Schmierölpumpe, kompl. /OIL PUMP				1	1				
H 18		(Pos. 3-4-5-6-9-11-13-18-19-20)									
H 19	-> 1200.292	O-ring / O ring	*	1							
H 20	siehe /see Pos. 18									
H 21	-> 4580.176	Dichtung / gasket		1	1	1	1				
H 22	-> 1200.266	O-ring / rubber oil seal	*	2							
H 25	1760.130	Bundschraube /M6x12/ screw	*	14	14	22	22				
H 27	-> 6645.537	Ölwanne /1,7 ltr./ pan		1	1						
H 28	-> 4670.088	Cu-ring / copper gasket		2	2	2	2				
H 29	-> 9040.024	Stopfen /M18/ plug		2	2	2	2				
H 30	7625.008	Scheibe / washer		1							
H 31	1760.130	Schraube /M6x12/ bolt		1	1	1	1				
H 32	7265.021	Verbindungsniessel / oil filt. conn		1	1	1	1				
H 33	2175.107	Filterpatrone / oil filter elem. 49-170	*	1	1						
H 33	2175.131	Filterpatrone / oil filter elem. 83-185	*			1	1	w/250			
H 38	9485.173	Ölrücklaufleitung, vom Zyl.kopf / scavenge pipe				1					
H 38	9485.230	Ölrücklaufleitung, vom Zyl.kopf /scavenge pipe					1				
H 41	-> 6645.539	Ölwanne /3,4 ltr./ pan				1	1				
H 42	-> 9330.071	Peilstabrohr /dipst. guard									
H 42	ex 9330.073	ab Motnr./start from eng.no. 4271228/CT 320088,		1							
H 43	1400.267	Peilstab bis über Zyl.Kopf /dipst mm 379									
H 43	ex 1400.187	ab Motnr./start from eng.no. 3951542/CT 320084->		1							
H 43	-> 1400.338	Peilstab bis Zyl.kopf /dipst mm 449									
H 43	ex 1400.202	ab Motnr./start from eng.no. 4269885/CT 320088,				1					
H 49	9865.174	Schraube / screw		2	2	2	2				
H 50	ex 9330.077	Peilstabrohr bis über Zyl.kopf /guard				1					
H 200	7625.012	Scheibe / Washer		1	1						
H 201	1200.034	O-ring / O-ring		1	1						
H 202	1400.344	Peilstab, kurz					1				
H 203	1400.413	Peilstab, Hako spez., LDW 702		1							
H 204	9330.098	Peilstabrohr, Hako spez., LDW 702		1							



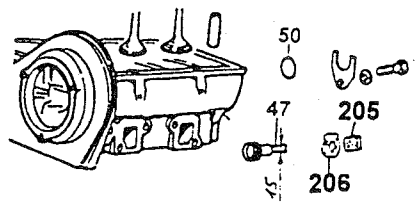
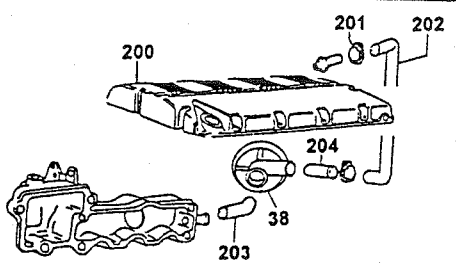
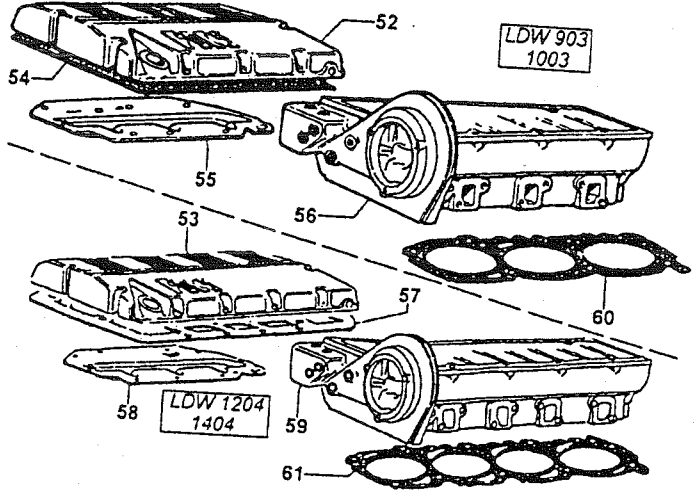
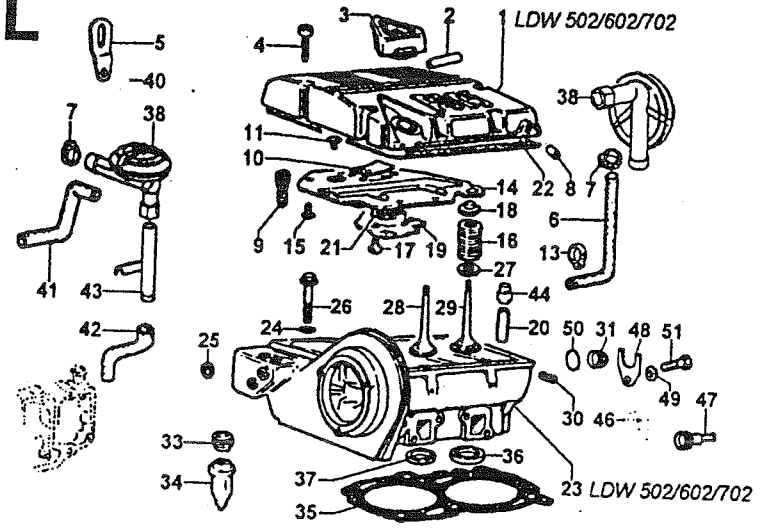
200



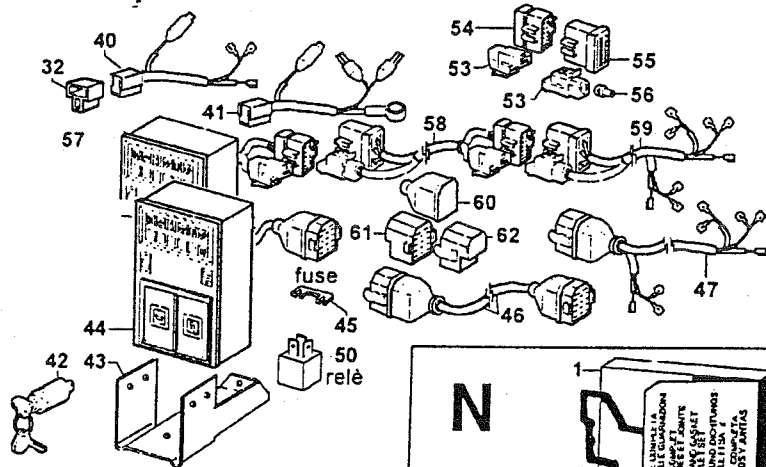
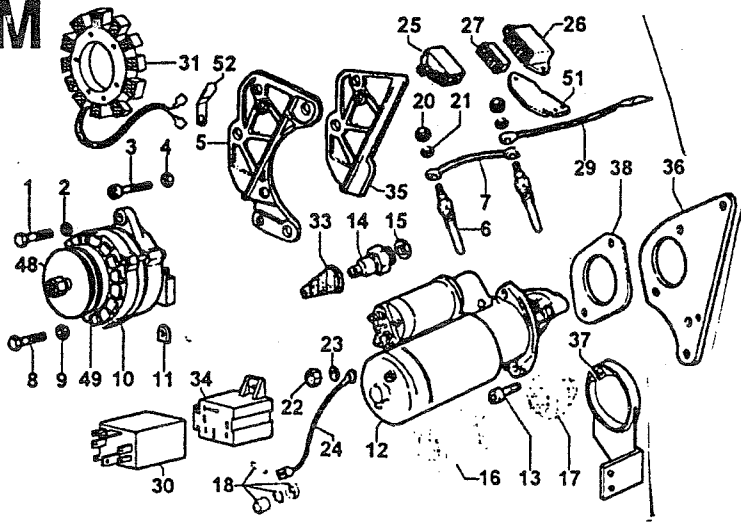
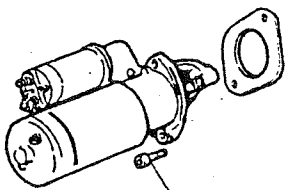
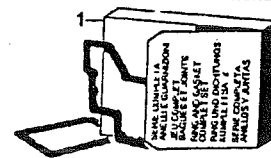
Pos	E-teilnr., partno.	Bezeichnung / Description	Hako-Maschinen	k 386853,LDW60.	k 3A1461,LDW70.	k 386676,LDW12.	k 391692,LDW14.	Wartungsteil	Maintenance part	Verschleißteil	Fast moving part
1	3240.153	Mutter / nut	1								
2	4670.062	Cu-ring / copper joint	1	1	1	1	1				
3	4190.134	Spezialmutter /SW19/ nut	1	1	1	1	1				
4	6000.049	Mutter / nut	1								
5 ->	5200.856	Drehzahlverstellhebel / lever	1	1							
6 ->	1380.066	Verb.stange üb. Ppendüsen, kompl. / CONNECT.ROD	1	1							
8	6320.048	Platte / plate	2	2	2	2	2				
9	9732.096	Schraube /M3x6/ screw	2	2	6	6	6				
11	4480.046	Cu-ring / gasket	1	1	1	1	1				
12	8576.076	Mehrmengenschraube /bis,upto n=3200RPM/ extra fuel dev.	1		1						
12	8576.110	Mehrmengenschraube /bis,upto n=3000RPM/ extra fuel div.	1	1			1				
14	9790.023	Schraube /M5x7/ screw	1	1	1	1	1				
15	7626.017	Scheibe / washer	1	1	1	1	1				
16	1200.052	O-ring / rubber oil seal	1	1	1	1	1				
17	3240.009	Mutter / nut	2	2	1						
18 ->	9180.191	Hohlschraube f. Bowdenzughülle / wire end	2	1	1	1	1				
19 ->	5655.257	Startmehrmengenfeder / device spring	1	1	1	1	1				
23	7626.037	Scheibe / washer	2	2	6	6	6				
24 ->	5655.185	Reglerfeder, schwarz /spring(nero) 3600rpm	1	1			1				
24	5655.187	Reglerfeder /grün,green n=2400-2600/ spring	1	1							
27 ->	6110.101	Spez.Schraube / lever pin	1								
29	9865.202	Schraube /M3x10/ screw	2	2	4	4	4				
30	1200.037	O-ring / rubber oil seal	1	1	1	1	1				
31	1755.001	Schraube /M5x8/ bolt	1								
32	5200.414	Abstellhebel / lever	1								
33	3240.008	Mutter / nut	1								
34	5660.047	Feder / spring	1								
35	1200.051	O-ring / rubber oil seal	1								
36	6275.114	Platte / stop plate	1								
37	1760.128	Anschlagschraube /M6x25/ adj. bolt	1								
37	1760.001	Schraube /M6x10/ bolt	1	1	1	1	1				
38	3203.074	Mütter / nut	1	1	1	1	1				
39	4670.062	Cu-ring / copper joint	1	1	1	1	1				
41 ->	5660.065	Feder / spring	1	1	1	1	1				
42	1957.009	Hülse / sleeve	1	1	1	1	1				
43	1760.081	Schraube /M6x20/ screw	1	1	1	1	1				
44	5200.674	Hebel / lever	1	1	1	1	1				
46	6140.420	Stift / journal	1	1	1	1	1				
47 ->	4896.360	Reglerhebel, intern, std. / LEVER GOV.ASS.Y	1								
48	6760.044	Stiftschraube /M6x7/stud	1								
51	5200.413	Stophebel, intern / lever	1								
53 ->	1380.064	Verbindungsstange über Pümpendüsen, kompl.			1	1					
57 ->	6370.331	Platte nur an Pumpendüse Zyl.1 / plate	1	1	1	1	1				
58 ->	4896.330	Reglerhebel, intern mit Kugellagern	1	1	1	1	1				
60	5271.187	Drehzahlverstellhebel /lever			1	1					
200	5830.119	Klemmstück f. Bowdenzug / Terminal	1	1	1	1					
201	9000.135	Blindstopfen / Plug	1	1	1						



Pos	E-teilmr., partno.	Bezeichnung / Description	Hako-Maschinen	k 386853,LDW602	k 3A1461,LDW702	k 386676,LDW12C	k 391692,LDW14C	Wartungsteil	Maintenance part	Verschleißteil	Fast moving part
L 3	9032.061	Öleinfüllstopfen / filler cap	1	1	1	1					
L 4	-> 9730.012	Schraube /M6x20/ screw	9	9	14	14					
L 5	-> 8545.190	Transportöse / lifting brak	2	2	2	2					
L 9	-> 5365.122	Verbindungsrippel, Gummi /rot,red/ connection	1	1	1	1					
L 13	-> 3617.168	Schelle / strip fixing	1	1	1	1					
L 14	5066.220	Ölabscheider /SEPARAT	1								
L 14		(Pos. 10-11-14-17-19-21)									
L 16	5755.005	Ventilfeder / valve spring	4		8						
L 16	5755.137	Ventilfeder / valve spring		4		8					
L 17	siehe /see Pos. 14									
L 18	6410.017	Federteller oben mit Halbkegelstücken / retain	4	4	8	8					
L 19	siehe /see Pos. 14									
L 20	-> 4845.200	Ventilführung, /std./ valve guide std.	4	4	8	8					
L 20	-> 4845.220	Ventilführung, /A.durchm. + 0,5mm/ valve guide	*	*	*	*					
L 21	siehe /see Pos. 14									
L 22	-> 4400.055	Dichtung / joint <i>.082 VDD</i>	1	1							
L 23	-> 9200.522	Zylinderkopf, kompl. / CYL.HEAD	1								
L 23	9200.707	Zylinderkopf, kompl. /CYL.HEAD		1							
L 23		(Pos.16-18-20-23-25-27-28-29-30-									
L 23		31-36-37-44-48-49-50-51)									
L 23											
L 24	7625.130	Scheibe / washer	6	6	10	10					
L 25	8990.047	Stopfen /d18mm/ plug	1	1	6	6					
L 26	9820.119	Zylinderkopfschraube / special screw	6	6	10	10					
L 27	7625.185	Scheibe / washer	4	4	8	8					
L 28	9685.105	Auslaßventil / exhaust valve	2		4						
L 28	-> 9685.150	Auslaßventil / exhaust valve		2		4					
L 29	9652.101	Einlaßventil / intake valve	2		4						
L 29	9652.157	Einlaßventil /intake valve		2		4					
L 30	9080.132	Stopfen /d6mm/plug	2								
L 31	-> 9065.007	Stopfen / plug	1	1							
L 33	4130.096	Ringmutter / nut	2	2	4	4					
L 34	6725.029	Vorkammer /precomb.chamber									
L 34	-> 6725.054	Vorkammer / precomb.chamber	2		4						
L 34	6725.070	Vorkammer / precomb.chamber		2		4					
L 35	-> 4730.591	Zyl.kopfdichtg /(0)/ head gasket <i>.826</i>	1								
L 35	-> 4730.592	Zyl.kopfdichtg /(1)/ head gasket <i>.827</i>	1								
L 35	-> 4730.593	Zyl.kopfdichtg (2)/ head gasket <i>.828</i>	1								
L 35	4730.739	Zyl.kopfdichtg /(0)/ head gasket		1							
L 35	4730.740	Zyl.kopfdichtg /(1)/ head gasket		1							
L 35	4730.741	Zyl.kopfdichtg /(2)/ head gasket		1							
L 35											
L 35	(0)	1,45 mm dick, keine Markierung									
L 35	(1)	1,55 mm dick, eine Markierung									
L 35	(2)	1,65 mm dick, zwei Markierungen									
L 35											
L 36	8000.121	Einlaßventilsitz / intak v.seat	2		4						
L 36	8000.197	Einlaßventilsitz /intak v.seat		2		4					
L 37	8000.122	Auslaßventilsitz / exh v.seat	2		4						
L 37	8000.211	Auslaßventilsitz /exh v.seat		2		4					
L 38	-> 9680.034	Kurbelraumventil / pressure valve	1	1	1	1					



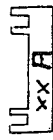
Pos	E-teilnr., partno.	Bezeichnung / Description	Hako-Maschinen				Wartungsteil	Maintenance part	Verschleißteil	Fast moving part
			k 386853,LDW602	k 3A1461,LDW702	k 386676,LDW120	k 391692,LDW140				
L 44	-> 4535.015	Ventilschaftabdichtung / gasket	4	4	8	8				
L 47	3866.106	Kabinenheizungsanschluß gerade, 16 mm /flange			1	1				
L 48	-> 5570.019	Lasche / retainer	1	1	1	1				
L 49	-> 7625.010	Scheibe / washer	1	1	1	1				
L 50	-> 1200.081	O-ring / O ring	1	1	1	1				
L 51	-> 1770.127	Schraube /M8x14/ bolt	1	1	1	1				
L 53	2125.286	Ventildeckel, verkürzte Version	1	1	1	1				
L 57	-> 4400.057	Dichtung /joint			1	1				
L 59	-> 9200.524	Zylinderkopf /kompl./LDW1204/ CYL.HEAD			1					
L 59	-> 9200.705	Zylinderkopf, kompl. /LDW 1404/CYL.HEAD				1				
L 59		(Pos.16-18-20-25-27-28-29-30-31-								
L 59		36-37-44-48-49-50-51-59)								
L 61	-> 4730.683	Zyl.kopfdichtg /(0)/ head gasket			1					
L 61	-> 4730.684	Zyl.kopfdichtg /(1)/ head gasket			1					
L 61	-> 4730.685	Zyl.kopfdichtg /(2)/ head gasket			1					
L 61	4730.694	Zyl.kopfdichtg (0)/head gasket 1,45(0)					1			
L 61	4730.695	Zyl.kopfdichtg (1)/head gasket 1,55(1)					1			
L 61	4730.696	Zyl.kopfdichtg (2)/head gasket 1,65(2)					1			
		(0) 1,45 mm dick, keine Markierung								
		(1) 1,55 mm dick, eine Markierung								
		(2) 1,65 mm dick, zwei Markierungen								
L 200	2125.301	Ventildeckel, verkürzte Vers. / Valvecover, short vers.	1	1						
L 201	3630.147	Schelle / Clamp	4	4	4	4				
L 202	5390.021	Schlauch / Tube	1	1	1	1				
L 203	9400.108	Schlauch / Tube	1	1	1	1				
L 204	9580.064	Rohr / Pipe	1	1	1	1				
L 205	9080.214	Kappe / 15mm i.D./ Cap			1	1				
L 206	3630.147	Schelle / Clamp			1	1				

M**N**

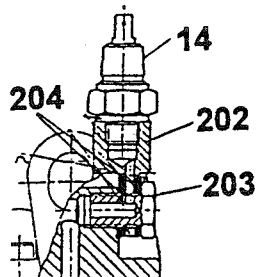
200



201



45



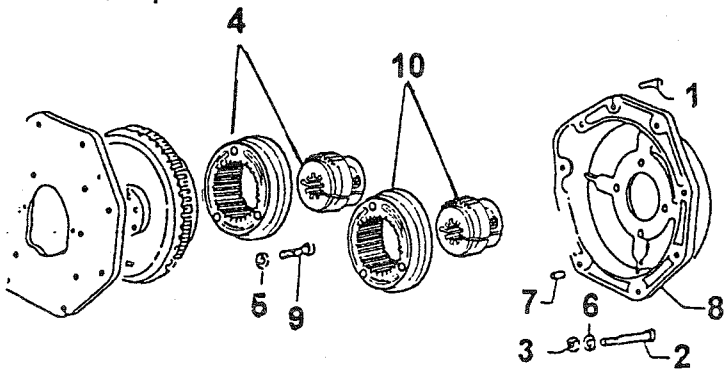
205



O

1. Kraftabnahme, 1.PTO

Hydraulikppen.adapter
Hydraulcumpadapter



Pos	E-teilnr., partno.	Bezeichnung / Description	Hako-Maschinen				Wandungsteil	Maintenance part	Verschleißteil	Fast moving part
			k 386853,LDW602	k 3A1461,LDW702	k 386676,LDW1204	k 391692,LDW1404				
○ 1	1770.006	Schraube /M8x25/ Screw	3	3	3	3				
○ 2	1770.147	Schraube /M8x120/ Screw	4	4	4	4				
○ 3	3240.018	Mutter /M8/ Nut	5	5	5	5				
○ 4	4251.227	Elastische Kupplung /APVC 15-20/ Flexible coupling	1	1						
○ 4		11 Zähne, 11 cogs								
○ 5	7625.019	Scheibe / Washer	3	3	3	3				
○ 6	7625.225	Scheibe / Washer	4	4	4	4				
○ 7	8400.020	Zyl.stift / Pin	2	2	2	2				
○ 8	8836.213	Pumpenträger /APVC 15-20, Vickers TA19/ Pumpadapter	1	1	1	1				
○ 9	9730.045	Schraube /M10x30/ Screw	3	3	3	3				
○ 10	4251.230	Elastische Kupplung /Vickers TA 19/ Flexible coupling			1	1				
○ 10		15 Zähne, 15 cogs								